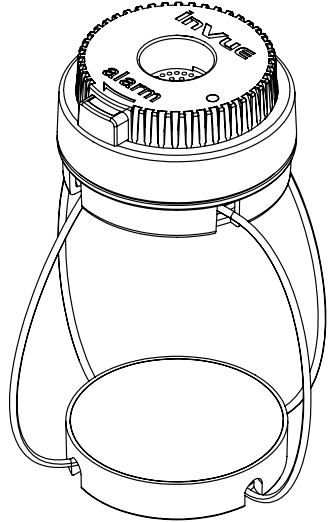
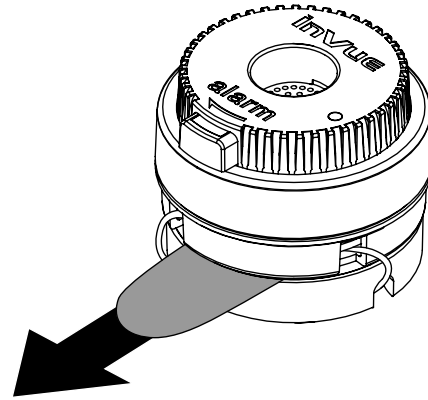


INVUE

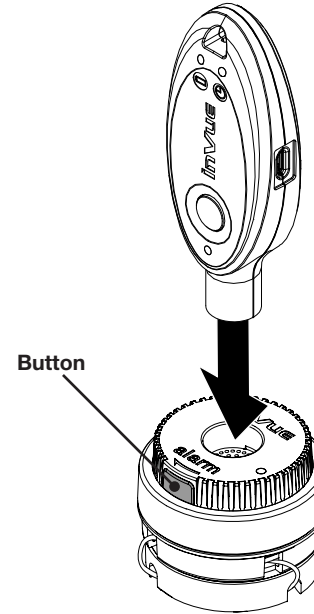
IR Package Wrap Small Package Wrap NW52



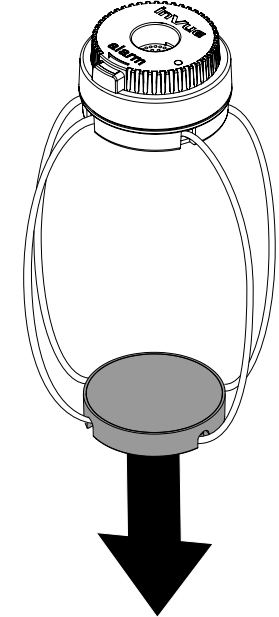
1 Remueva la lengüeta de de empaque del producto.



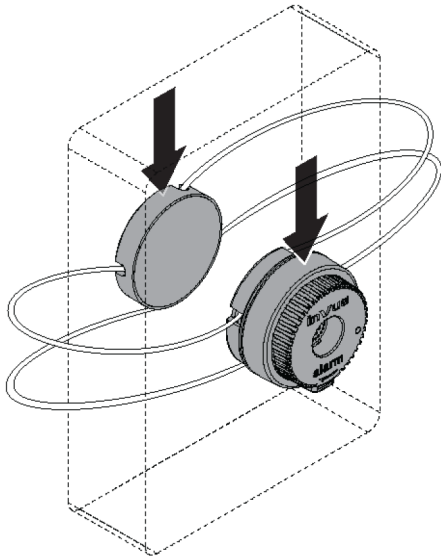
2 Si el botón esta oprimido, primero use una llave IR3 con carga y codificada y vinculelo con el lente en la parte superior del the package wrap para desbloquear la unidad.



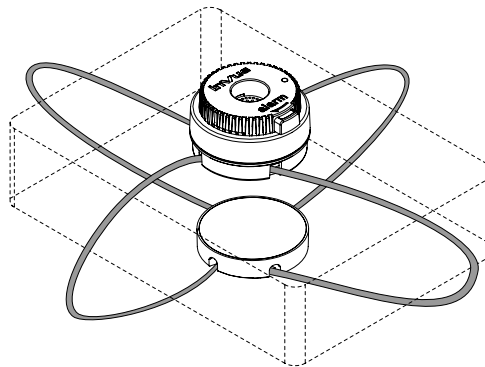
3 Lentamente jale la parte inferior separándola de la parte superior. Desenrolle suficientemente el cable , hasta que el tamaño pueda envolver la mercancía que se quiere proteger.



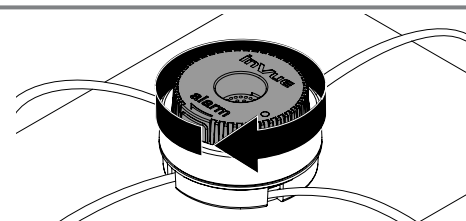
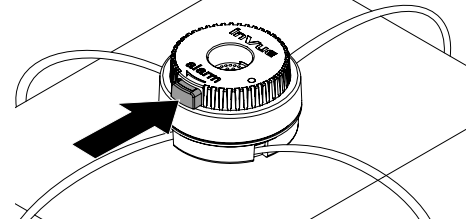
4 Coloque la parte superior de la unidad en la parte con la superficie más plana de la mercancía (esta es típicamente la parte de enfrente del producto). Coloque la parte inferior en el extremo opuesto.



5 Coloque la mercancía en forma horizontal con la parte inferior del producto hacia abajo y arregle los cables de tal forma que cada uno vaya en cada lado de la mercancía.

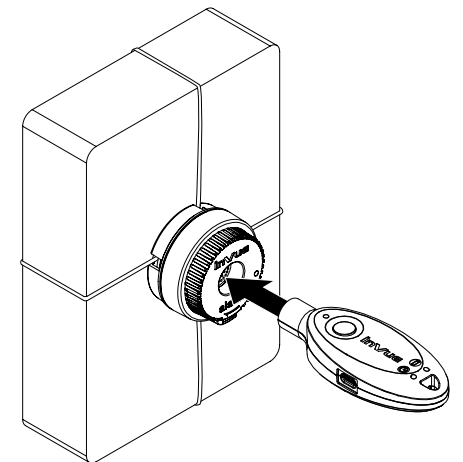


6 Presione el botón de la parte superior de la unidad y gire la parte superior de la unidad en sentido de las manecillas del reloj hasta que los cables que sujetan a la mercancía sean apretados fuertemente. **Nota:** La unidad puede ser ajustada mientras se están apretando los cables para mantenerla centrada.



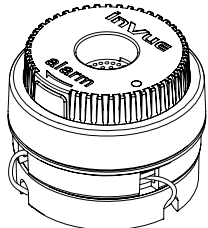
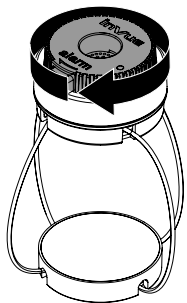
Nota: La unidad emitirá un sonido cuando se presione el botón y el LED parpadeará una vez cada 20-30 segundos, lo que indica que está armado.

7 Para liberar la mercancía del package wrap, vincule el puerto infrarrojo con una llave IR3 cargada y codificada. El botón se levantará y el package wrap podrá ser retirado de la mercancía.



8

Recomendada: Para guardar el envoltorio del paquete cuando no esté en uso, gire la parte superior de la unidad en el sentido de las agujas del reloj para eliminar la holgura de los cables. Guarde la unidad desbloqueada y desarmada.



SD0549 Rev6 02/14/18

INVUE

www.invue.com

NA / LATAM // 704.752.6513 • 888.55.INVUE

EMEA // +31.23.8900150

APAC // +852.3127.6811

© 2018 InVue Security Products Inc. All rights reserved.
InVue is a registered trademark of InVue Security Products.